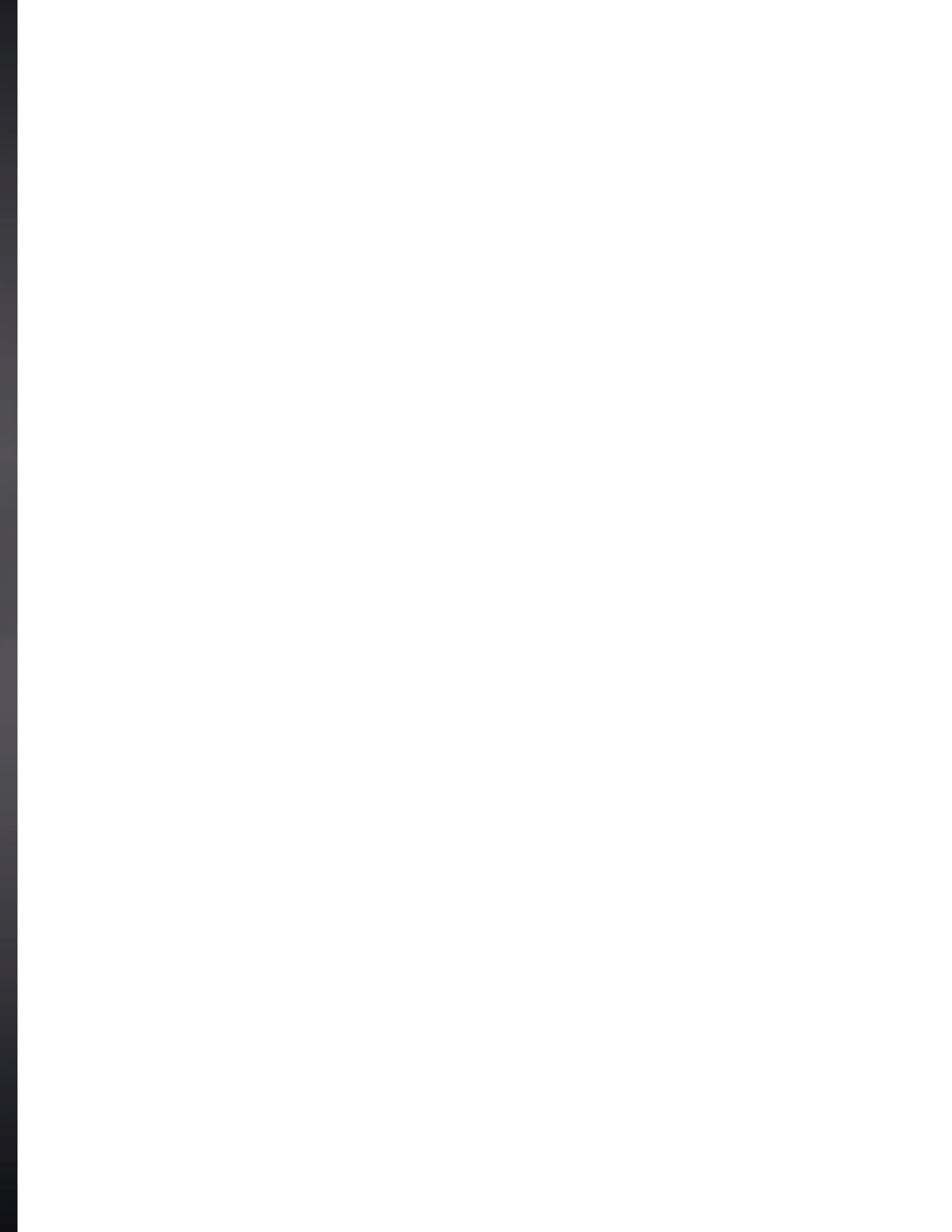


Itron



Delta[®]

Komerční a průmyslový rotační plynoměr



Rotační plynoměry řady Delta od společnosti Itron představují inovativní a vysoce kvalitní produkty. Tyto produkty jsou charakterizovány kompaktními rozměry a snadnou údržbou, přičemž řada Delta je postavena na prověřené robustní technologii a poskytuje spolehlivé a přesné měření a výkonnost pro komerční a průmyslové aplikace v oblasti zemního plynu.

Klíčové výhody

- » Vynikající stabilita měření, dlouhodobě ověřena zákazníky.
- » Podmínky instalace nebo přerušovaný průtok nemají vliv na měření.
- » Optimalizovaná ztráta tlaku pro nízkotlaké sítě.
- » Měřidlo lze instalovat v různých polohách.
- » Počítadlo otočné o 360°.
- » Technologie Cyble.

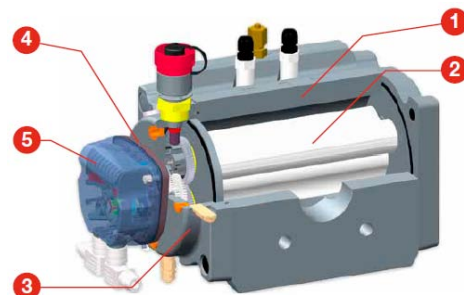
Princip funkce

Plynoměry Delta jsou objemové plynoměry. Průtok plynu pohybuje písty a každá otáčka zachytí a přenesení specifický objem plynu. Pohyb je mechanicky přenesen na počítadlo pomocí magnetické spojky.

Popis

Plynoměr Delta obsahuje 5 hlavních částí:

- » Měřicí komora, která je omezena tělem, a 2 základové desky (1).
- » 2 písty, které jsou synchronizované pomocí 2 převodů a které se otáčejí v opačných směrech (2).
- » Kryt mazání (3).
- » Magnetická spojka pro přenos pohybu pístů na počítadlo (4).
- » Počítadlo pro záznam měřeného plynu (5).



Technické specifikace

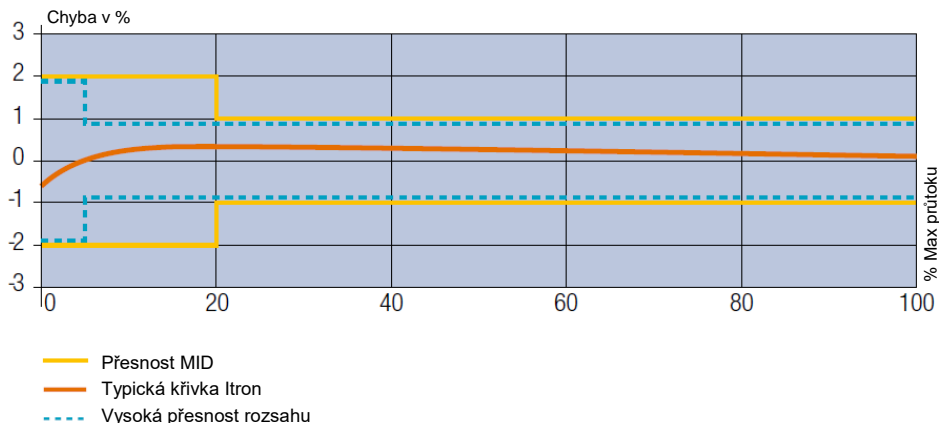
Průtočný objem	Od 0,25 m ³ /h do 1000 m ³ /h, G10 až G650
Jmenovitý průměr	DN 25 až DN 150 (1" až 6")
Maximální provozní tlak	Až 100 bar podle materiálu těla a typu příruby
Materiál těla	Hliník, tvárná litina nebo ocel Souhlasí se Směrnicí pro tlaková zařízení 2014/68/EU
Teplotní rozsah	ATEX/PED: -30 °C až +60 °C MID: -25 °C až +55 °C Skladovací teplota: -40 °C až +70 °C
Metrologie	V souladu s MID a OIML, velký rozsah do 1:200. Souhlasí se Směrnicí pro měřicí přístroje 2014/32/EU
Schválení jiskrové bezpečnosti	L.C.I.E. 06 ATEX 6031 X – Souhlasí se Směrnicí 2014/34/EU

POUŽITÍ

Plynoměry Delta jsou navrženy pro měření zemního plynu a různých filtrovaných a nekorozivních plynů. Tyto plynoměry se používají pro velmi přesná měření, když tok plynu může být nízký nebo nepravidelný.

Z důvodu objemového principu plynoměru Delta není jeho měření ovlivněno podmínkami instalace. Proto může být použit pro stavbu velmi kompaktních stanic bez nutnosti instalace rovného úseku potrubí před vstupem do plynoměru.

Plynoměry Delta jsou schváleny pro fiskální použití.



Počítadlo:

- » 9číselný index pro záznam většího objemu.
- » 45° orientace pro snadný odečet.
- » Počítadlo otočné o 360°.
- » Standardně vybaven štítem Cyble: umožňuje kdykoliv instalovat senzor Cyble.
- » Vybaven 1 vestavěnou kartuší se silikagelem; vybaveno vnější kartuší pro snadnost údržby i v extrémních podmínkách.
- » Integrovaný optický disk pro usnadnění periodické kalibrace plynoměru.
- » Na zakázku vyrobený štítek (logo, čárový kód, výrobní číslo zákazníka...).
- » Krytí P67.
- » Odolný proti UV záření .
- » Jednotka: m³

Nízkofrekvenční impulzní vysílače (LF):

Vysílač LF se skládá ze dvou spínačů s jazýčkovými kontakty, které jsou běžně otevřené a ovládané magnetem umístěným v prvním bubínku počítadla. Přípojky LF jsou bez polarity.

1) Vnitřní jazýčkové kontakty

- » Hermeticky uzavřené kontakty
 - $U_i \leq 15$ Volt
 - $I_i \leq 50$ mA
 - $C_i = 0$ F
 - $L_i = 0$ H
 - $P_i \leq 120$ mW
- » Teplota okolí
 $T_a = -30$ °C až $+60$ °C
- » Minimální čas impulzu: 0,4 s

2) Senzor Cyble

- » Splňuje normu CENELEC EN 60079-11 s:
 - $U_i \leq 14,3$ Volt
 - $I_i \leq 50$ mA
 - $C_i = 0$ F
 - $L_i = 0$ H
 - $P_i \leq 1$ W

Vysílač s ochranou proti neoprávněné manipulaci (AT):

Obsahuje jeden suchý spínač s jazýčkovým kontaktem, běžně zavřený. Pokusy o magnetické ovlivnění přístroje kontakt otevřou. Elektrické charakteristiky jsou stejné jako pro vysílače LF.

Rozhraní:

- » Dvojitá nízká frekvence instalovaná standardně v celé řadě.
- » Ochrana proti neoprávněné manipulaci je dodávána standardně.
- » Střední frekvence je dodávána jako volitelná výbava pro DN50 až DN150.
- » Vysoká frekvence je dodávána jako volitelná výbava pro celou řadu.
- » Mechanický pohon podle EN 12480 je dodáván jako volitelná výbava.
- » Senzor Cyble lze dodat instalovaný na plynoměru, nebo ho lze instalovat kdykoliv dodatečně. Senzor Cyble je bezzářkový vysílač. Také umožňuje měření případného zpětného toku.



Univerzální počítadlo standardně instalované se štítem Cyble



ATEX Cyble modul

Indukční vysílače (HF a MF):

Jedná se o indukční senzory ovládané ozubeným diskem. Frekvence je proporcionální okamžitému průtoku. Polarita přípojek je uvedena na štítku plynoměru.

1) Vysokofrekvenční vysílač

- » Detektory přiblížení splňují normy EN 60947-5-6 (NAMUR).
- » Splňují normy CENELEC (EN 60079-0 a EN 60079-11) s:
 - $U_i \leq 15$ Volt
 - $I_i \leq 50$ mA
 - $C_i \leq 90$ nF
 - $L_i \leq 100$ μ H
 - $P_i \leq 120$ mW
- » Teplota okolí
 $T_a = -30$ °C až $+60$ °C

2) Středně frekvenční vysílač

- » Splňuje normy CENELEC (EN 60079-0 a EN 60079-11) s:
 - $U_i \leq 16$ Volt
 - $I_i \leq 52$ mA
 - $C_i \leq 50$ nF
 - $L_i \leq 250$ μ H
 - $P_i \leq 64$ mW



Zásuvka LF



Zásuvka HF



Mechanický pohon v souladu s EN 12480

HLINÍKOVÁ ŘADA

VERZE DELTA SILVER EDITION

Řada Delta Silver kombinuje prověřenou řadu Delta společnosti Itron s šetrností vůči životnímu prostředí, což má za následek lehký, malý a snadno udržitelný výrobek.



Řada verze Delta Silver

Hlavní charakteristiky

- » Pouze přední kryt se plní mazivem.
- » Teploměrná jímka: dodávána jako volitelná výbava, 2 závitování. "NPT" umožňuje snadnou instalaci teploměrné jímky.

- » Dvojitý nízkofrekvenční vysílač připojený 6pinovou spojovací zástrčkou. Ochrana proti neoprávněné manipulaci je dodávána standardně.
 - » MF je dodáván jako volitelná výbava.
 - » HF je dodáván jako volitelná výbava, připojený k 3pinové připojovací zástrčce.
- Lze instalovat dodatečně.

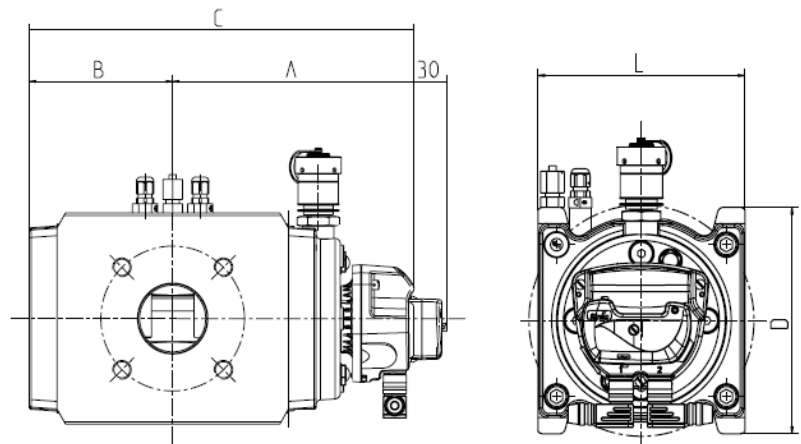
Technické specifikace

Průtok	0,4 m ³ /h až 250 m ³ /h
Velikost G	G16, G250, G40, G65, G100 a G160
Rozsah	1:20 až 1:200
Jmenovitý průměr	50 a 80 (2'' a 3'')
Příruba	PN 10/16 a třída 150 (125)
Rozsah tlaku	19,3 bar

DN50/DN80:

Vel. G	Q _{max} (m ³ /h)	DN	Vzdálenost příruba-příruba Rozm.: L	Rozsah	Počáteční průtok (dm ³ /h)	Tlaková ztráta Δp ⁽¹⁾ (mbar)	1 Imp LF a Cyble (m ³ /Imp p)	1 Imp MF (m ³ /Imp)	Frek MF při Q _{max} (Hz)	1 Imp HF (dm ³ /Imp) (Std. převody 32/40)	Frek HF při Q _{max} (Hz)	A	B	C	D	V _c (dm ³)	Hmot. (kg)
G16	25	50	171	20 až 50	50	0,13	0,1	2,72	2,55	0,0583	119	172	87	259	182	0,59	9
G25	40	50	171	20 až 100	50	0,33	0,1	2,72	4,08	0,0583	191	172	87	259	182	0,59	9
G40	65	50	171	20 až 160	50	0,88	0,1	2,72	6,64	0,0583	310	172	87	259	182	0,59	9
G65	100	50	171	20 až 200	50	2,08	0,1	2,72	10,2	0,0583	476	172	87	259	182	0,59	9
G65	100	80	171	20 až 200	70	0,69	0,1	4,36	6,36	0,0935	297	210	125	335	182	0,94	13
G100	160	50	171	20 až 200	70	3,25	0,1	4,36	10,2	0,0935	475	210	125	335	182	0,94	13
G100	160	80	171	20 až 200	70	1,73	0,1	4,36	10,2	0,0935	475	210	125	335	182	0,94	13
G160	250	80	171	20 až 200	80	3,15	0,1	5,28	13,2	0,113	614	234	149	383	182	1,16	15

⁽¹⁾ Δp: tlaková ztráta (mbar) s ρ = 0,83 kg/m³ a při Q_{max}



Delta Silver DN50 G40

DELTA COMPACT

Tento plynoměr Itron je vhodný pro instalaci do malých skříní.

Hlavní charakteristiky

- » Je dostupný v závitové verzi (L = 121 mm), nebo přírubové verzi (L = 171 mm).
- » Pouze přední kryt se plní mazivem.
- » Teploměrná jímka: dodávána jako volitelná výbava, 1 závitování 1/4" NPT umožňuje snadnou instalaci teploměrné jímky.
- » Dvojitý nízkofrekvenční vysílač připojený 6pinovou připojovací zástrčkou. Ochrana proti neoprávněné manipulaci je dodávána standardně.
- » HF je dodáván jako volitelná výbava, připojený k 6pinové připojovací zástrčce.

Technické specifikace

Průtok	0,25 m ³ /h až 65 m ³ /h
Velikost G	G10, G16, G25 a G40
Rozsah	1:20 až 1:200
Závitová verze	DN40 1 1/2" BSP nebo NPT
Přírubová verze	DN25, DN40 a DN50
	(1", 1 1/2", 2")
	ISO PN10/16
	třída 150 (125)
Rozsah tlaku	až 19,3 bar

Závitová verze DN40:

Vel. G	Q _{max} (m ³ /h)	DN	Vzdálenost příruba-příruba Rozm.: L	Rozsah	Počáteční průtok (dm ³ /h)	Tlaková ztráta Δpr ⁽¹⁾ (mbar)	1 Imp LF (m ³ /Imp)	1 Imp HF (dm ³ /Imp) (Std. převody 32/40)	Frek HF při Q _{max} (Hz)	A	B	C	D	V _c (dm ³)	Hmotnost (kg)
G10	16	40	121	20 až 50	25	0,3	0,01	0,218	20,4	126	46	172	126	0,19	4
G16	25	40	121	20 až 100	25	0,8	0,01	0,218	31,8	126	46	172	126	0,19	4
G25	40	40	121	20 až 160	25	1,8	0,01	0,218	50,9	126	46	172	126	0,19	4
G40	65	40	121	20 až 200	25	4,8	0,01	0,218	82,8	126	46	172	126	0,19	4

Přírubová verze DN25/DN40/DN50:

Vel. G	Q _{max} (m ³ /h)	DN	Vzdálenost příruba-příruba Rozm.: L	Rozsah	Počáteční průtok (dm ³ /h)	Ztrátový tlak Δpr ⁽¹⁾ (mbar)	1 Imp LF (m ³ /Imp)	1 Imp HF (dm ³ /Imp) (Std. převody 32/40)	Frek HF při Q _{max} (Hz)	A	B	C	D	V _c (dm ³)	Hmotnost (kg)
G10	16	25	171	20 až 50	25	0,4	0,01	0,218	20,4	126	60	186	126	0,19	6
G10	16	40	171	20 až 50	25	0,3	0,01	0,218	20,4	126	60	186	126	0,19	6
G10	16	50	171	20 až 50	25	0,3	0,01	0,218	20,4	126	60	186	126	0,19	6
G16	25	25	171	20 až 100	25	0,8	0,01	0,218	31,8	126	60	186	126	0,19	6
G16	25	40	171	20 až 100	25	0,7	0,01	0,218	31,8	126	60	186	126	0,19	6
G16	25	50	171	20 až 100	25	0,6	0,01	0,218	31,8	126	60	186	126	0,19	6
G25	40	40	171	20 až 160	25	1,8	0,01	0,218	50,9	126	60	186	126	0,19	6
G25	40	50	171	20 až 160	25	1,6	0,01	0,218	50,9	126	60	186	126	0,19	6
G40	65	40	171	20 až 200	25	4,5	0,01	0,218	82,8	126	60	186	126	0,19	6
G40	65	50	171	20 až 200	25	4,2	0,01	0,218	82,8	126	60	186	126	0,19	6

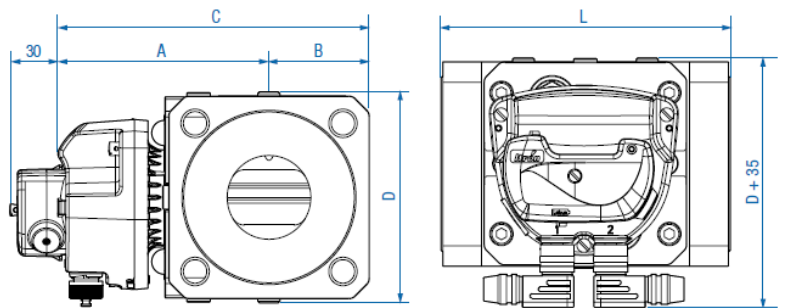
⁽¹⁾ Δpr: tlaková ztráta (mbar) s ρ = 0,83 kg/m³ a při Q_{max}



Delta DN40 G16



Delta DN50 G40 vybaveno senzorem Cyble



DELTA 2080/2100

Tento plynoměr završuje hliníkovou řadu, přičemž je konstruován pro měření velkých průtoků, při zajištění dobrého kompromisu mezi charakteristikou a jeho velikostí.

Hlavní charakteristiky

- » Přední a zadní kryt se plní mazivem.
- » Teploměrné jímký: dodávány jako volitelná výbava, 2 závitování 1/4" NPT umožňuje snadnou instalaci teploměrných jímek.

- » Dvojitý nízkofrekvenční vysílač připojen 6pinovou spojovací zástrčkou. Ochrana proti neoprávněné manipulaci je dodávána standardně.
- » MF je dodáván jako volitelná výbava.
- » HF je dodáván jako volitelná výbava, připojení pomocí 3pinového konektoru.

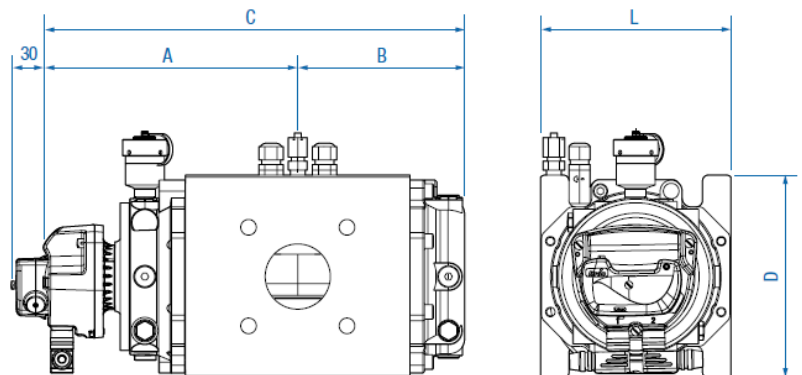
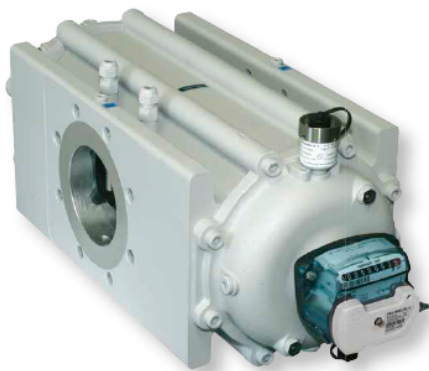
Technické specifikace

Průtok	1,5 m ³ /h až 650 m ³ /h
Velikost G	G160, G250 a G400
Rozsah	1:20 až 1:200
Jmenovitý průměr	80 a 100 (3" a 4")
Příruba	PN 10/16 a třída 150 (125)
Rozsah tlaku	16 bar (volitelné: 19,3 bar)

DN80/DN100:

Vel. G	Q _{max} (m ³ /h)	DN	Vzdálenost příruba-příruba Rozm.: L	Rozsah	Počáteční průtok (dm ³ /h)	Tlaková ztráta Δp ⁽¹⁾ (mbar)	1 Imp LF a Cyble (m ³ /Imp)	1 Imp MF (m ³ /Imp)	Frek MF při Q _{max} (Hz)	1 Imp HF (dm ³ /Imp) (Std. převody 32/40)	Frek HF při Q _{max} (Hz)	A	B	C	D	V _c (dm ³)	Hmotnost (kg)
G160	250	80	241	20 až 160	150	2,73	0,1	8,26	8,41	0,178	390	230	179	409	23	1,78	29
G160	300	100	241	20 až 160	175	2,1	1	21,8	3,82	0,241	346	265	213	478	23	2,41	34
G250	400	80	241	20 až 130	175	4,4	1	21,8	5,09	0,241	456	265	213	478	23	2,41	34
G250	400	100	241	20 až 130	175	3,2	1	21,8	5,09	0,241	456	265	213	478	23	2,41	34
G250	400	100	241	20 až 160	200	2,63	1	32,6	3,40	0,365	304	333	282	615	23	3,65	43
G400	650	100	241	20 až 160	200	4,9	1	32,6	5,53	0,365	496	333	282	615	23	3,65	43

⁽¹⁾ Δp: tlaková ztráta (mbar) s ρ = 0,83 kg/m³ a při Q_{max}



Delta DN100 G250 vybaveno senzorem Cyble

REFERENČNÍ PLYNOMĚR DELTA

V tomto plynoměru jsou klasické píсты nahrazeny třemi lalokovými písty zkroucenými o 60°, čímž se eliminuje běžné pulzování a rezonance standardních rotačních plynoměrů.

Tento plynoměr je navržen pro splnění nejvyšších požadavků na přesnost, stabilitu a hlučnost, což činí referenční plynoměr Delta ideálním pro metrologické ústavy.

Hlavní charakteristiky

- » Technologie „S-flow“.
- » Přední a zadní kryt se plní mazivem.
- » Teploměrné jímky: dodávány jako volitelná výbava.

- » Dvojitý nízkofrekvenční vysílač připojený 6pinovou spojovací zástrčkou a s ochranou proti neoprávněné manipulaci dodanou jako standard.
- » MF je dodáván jako volitelná výbava.
- » HF je dodáván jako volitelná výbava, připojení pomocí 3pinové zástrčky.

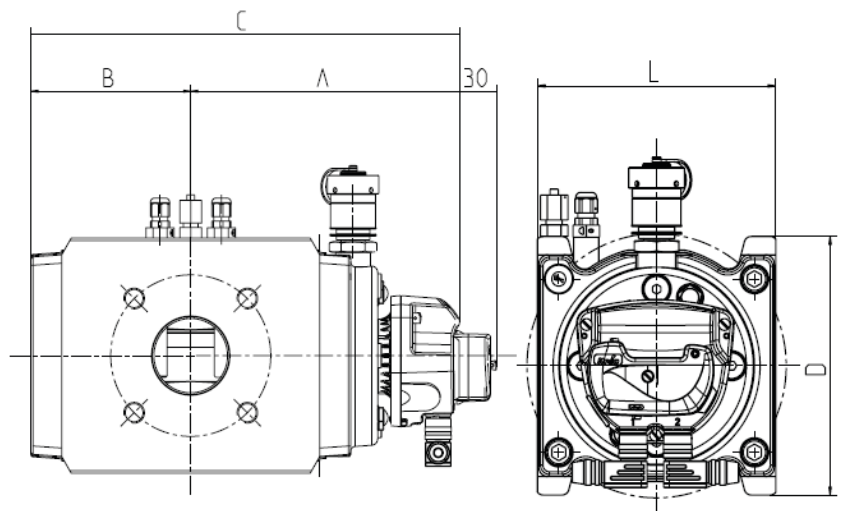
Technické specifikace

Průtok	1 m ³ /h až 160 m ³ /h
Velikost G	G16, G25 a G100
Rozsah	1:20 až 1:160
Jmenovitý průměr	50 (2")
Příruba	PN 10/16 a třída 150 (125)
Rozsah tlaku	16 bar

DN50:

Vel. G	Q _{max} (m ³ /h)	DN	Vzdálenost příruba-příruba Rozm.: L	Rozsah	Počáteční průtok (dm ³ /h)	Tlaková ztráta Δp ^{r(1)} (mbar)	1 Imp LF a Cyble (m ³ /Imp)	1 Imp MF (m ³ /Imp)	Frek MF při Q _{max} (Hz)	1 Imp HF (dm ³ /Imp) (Std. převody 32/40)	Frek HF při Q _{max} (Hz)	A	B	C	D	V _c (dm ³)	Hmotnost (kg)
G16	25	50	171	20 až 30	50	0,09	0,1	2,31	3,01	0,0496	140	172	87	259	182	0,59	10
G25	40	50	171	20 až 65	50	0,23	0,1	2,31	4,81	0,0496	224	172	87	259	182	0,59	10
G40	65	50	171	20 až 100	50	0,6	0,1	2,31	7,82	0,0496	364	172	87	259	182	0,59	10
G65	100	50	171	20 až 160	50	1,42	0,1	2,31	12,0	0,0496	560	172	87	259	182	0,59	10
G100	160	50	171	20 až 200	50	3,64	0,1	2,31	19,3	0,0496	896	210	125	335	182	0,94	14

(1) Δp_r: tlaková ztráta (mbar) s ρ = 0,83 kg/m³ a při Q_{max}



Referenční plynoměr Delta
Pohled v řezu

ŘADA Z TVÁRNÉ LITINY

DELTA 2050/2080/2100 A S3-FLOW

Tyto plynoměry jsou navrženy pro odolání vysokým teplotám bez vlivu na bezpečnost a přesnost měření. Vzhledem ke vzdálenosti mezi přírubami rovné 3xDN je možná náhrada za instalované turbínové plynoměry bez nutnosti úprav.

S3-FLOW je sestaven pomocí technologie S-flow pro splnění nejvyšších požadavků na přesnost měření, čímž jsou tyto plynoměry vhodné pro použití jako referenční plynoměry.

Hlavní charakteristiky

- » Přední a zadní kryt se plní mazivem.
- » Teploměrné jímký: dodávány jako volitelná výbava, 2 x závitování 1/4" NPT umožňuje snadnou instalaci teploměrných jímek.

- » Dvojitý nízkofrekvenční vysílač připojený špinovou spojovací zástrčkou.
- » Ochrana proti neoprávněné manipulaci je dodávána standardně.
- » MF je dodáván jako volitelná výbava.
- » HF je dodáván jako volitelná výbava.
- » Vysokoteplotní zatížení: ohnivzdorný PN5 je dodáván jako volitelná výbava.

Technické specifikace

Průtok	0,4 m ³ /h až 1000 m ³ /h
Velikost G	G16, G25, G40, G65, G100, G160, G250, G400 a G650
Rozsah	1:20 až 1:200
Jmenovitý průměr	50, 80, 100 a 150 (2", 3", 4" a 6")
Příruba	PN 10/16 a třída 150 (125)
Rozsah tlaku	16 bar (volitelné: 19,3 bar)

DN50/DN80/DN100/DN150:

Vel. G	Q _{max} (m ³ /h)	DN	Vzdálenost příruba-příruba Rozm.: L	Rozsah	Počáteční průtok (dm ³ /h)	Tlaková ztráta Δp ⁽¹⁾ (mbar)	1 Imp LF a Cyble (m ³ /Imp)	1 Imp MF (m ³ /Imp)	Frek MF při Q _{max} (Hz)	1 Imp HF (dm ³ /Imp) (Std. převody 32/40)	Frek HF při Q _{max} (Hz)	A	B	C	D	Vc (dm ³)	Hmotnost (kg)
G16	25	50	150	20 až 50	70	0,1	0,1	4,36	1,59	0,0939	74	228	150	378	174	0,94	25
G16	25	50	171	20 až 50	50	0,13	0,1	2,72	2,55	0,0585	119	190	112	302	174	0,59	19
G25	40	50	150	20 až 100	70	0,21	0,1	4,36	2,55	0,0939	118	228	150	378	174	0,94	25
G25	40	50	171	20 až 100	50	0,33	0,1	2,72	4,08	0,0585	190	190	112	302	174	0,59	19
G40	65	50	150	20 až 160	70	0,55	0,1	4,36	4,14	0,0939	192	228	150	378	174	0,94	25
G40	65	50	171	20 až 160	50	0,88	0,1	2,72	6,64	0,0585	309	190	112	302	174	0,59	19
G65	100	50	150	20 až 200	70	1,3	0,1	4,36	6,36	0,0939	296	228	150	378	174	0,94	25
G65	100	50	171	20 až 200	50	2,08	0,1	2,72	10,2	0,0585	475	190	112	302	174	0,59	19
G65	100	80	171	20 až 200	70	0,69	0,1	4,36	6,36	0,0939	296	228	150	378	194	0,94	25
G65	100	80	230	20 až 80	80	0,52	0,1	5,28	5,26	0,116	239	252	174	426	225	1,16	30
G65	100	80	240	20 až 200	70	0,69	0,1	4,36	6,36	0,0939	296	228	150	378	194	0,94	27
G100	160	50	150	20 až 200	70	3,25	0,1	4,36	10,2	0,0939	473	228	150	378	194	0,94	25
G100	160	80	171	20 až 200	70	1,73	0,1	4,36	10,2	0,0939	473	228	150	378	194	0,94	25
G100	160	80	230	20 až 130	80	1,32	0,1	5,28	8,42	0,116	383	252	174	426	225	1,16	30
G100	160	80	240	20 až 200	70	1,73	0,1	4,36	10,2	0,0939	473	228	150	378	194	0,94	27
G100	160	100	241	20 až 130	80	0,9	0,1	5,28	8,42	0,116	383	252	174	426	225	1,16	30
G160	250	80	230	20 až 200	80	3,15	0,1	5,28	13,2	0,116	599	252	174	426	225	1,16	30
G160	250	80	241	20 až 160	150	2,73	0,1	8,26	8,41	0,178	390	230	179	409	235	1,78	41
G160	250	100	230	20 až 200	80	2,2	0,1	5,28	13,2	0,116	599	252	174	426	225	1,16	30
G160	250	100	241	20 až 200	80	2,2	0,1	5,28	13,2	0,116	599	252	174	426	225	1,16	30
G250	400	100	241	20 až 160	200	2,63	1	32,6	3,40	0,365	304	333	282	615	235	3,65	56
G400	650	100	241	20 až 160	200	4,9	1	32,6	5,53	0,365	496	333	282	615	235	3,65	56
G250	400	150 ⁽²⁾	450	20 až 100	400	0,77	1	48,0	2,31	0,595	187	343	267	610	365	5,4	120
G400	650	150 ⁽²⁾	450	20 až 160	400	2,03	1	48,0	3,76	0,595	303	343	267	610	365	5,4	120
G650	1000	150 ⁽²⁾	450	20 až 200	400	4,8	1	48,0	5,79	0,595	467	343	267	610	365	5,4	120

⁽¹⁾ Δp: tlaková ztráta (mbar) s ρ = 0,83 kg/m³ a při Q_{max}

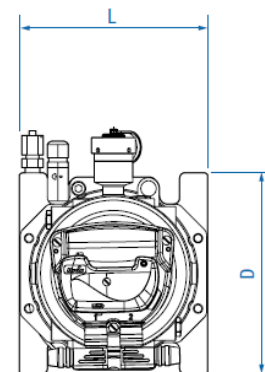
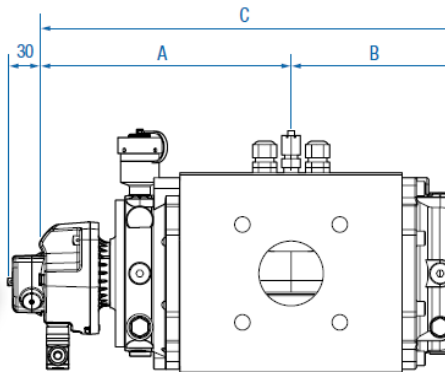
⁽²⁾ S3-Průtokoměr



Delta DN150 G650 S3-Flow



Delta DN80 G100 3xDN
vybavený HF a senzorem Cyble



OCELOVÁ ŘADA

DELTA S1-FLOW

S1-Flow v ocelovém provedení je navržen pro splnění nejvyšších požadavků na přesnost měření, v důsledku technologie S-flow, a pro vysokotlaké podmínky.

Hlavní charakteristiky

- » Pouze přední kryt se plní mazivem.
- » MF je dodáván jako volitelná výbava.
- » 2 teploměrné jímkky jsou dodávány jako volitelná výbava.

- » Obtok lze nainstalovat jako volitelnou výbavu.
- » Umožňuje tok plynu, i když je plynoměr z jakéhokoliv důvodu ucpaný.
- » Alarm vyžadující údržbu lze poslat dálkově.
- » Až 2 HF lze dodat jako volitelnou výbavu.

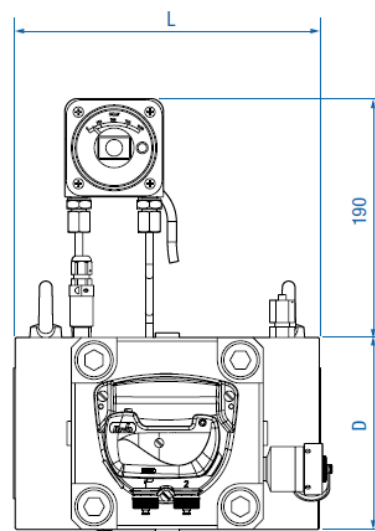
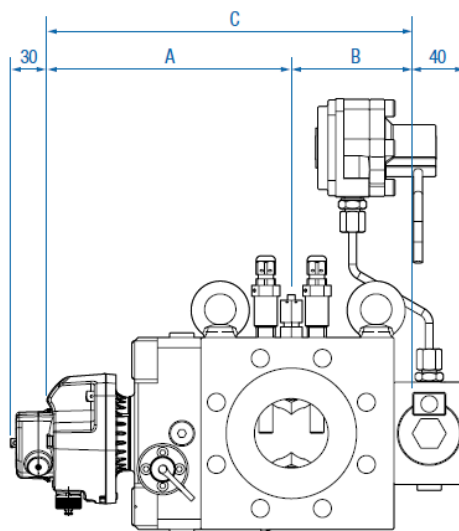
Technické specifikace

Průtok	0,4 m ³ /h až 160 m ³ /h
Velikost G	G16, G25, G40, G65, a G100
Rozsah	1:20 až 1:200
Jmenovitý průměr	50 (2")
Příruba	PN 10/16 až PN40 třída
Rozsah tlaku	150 až třída 600 101,2 bar

DN50:

Vel. G	Q _{max} (m ³ /h)	DN	Vzdálenost příruba-příruba Rozm.: L	Rozsah	Počáteční průtok (dm ³ /h)	Tlaková ztráta Δpr ⁽¹⁾ (mbar)	1 Imp LF a Cyble (m ³ /Imp)	1 Imp MF (m ³ /Imp)	Frek MF při Q _{max} (Hz)	1 Imp HF (dm ³ /Imp) (Std. převody 32/40)	Frek HF při Q _{max} (Hz)	A	B	C	D	V _c (dm ³)	Hmotnost (kg)
G16	25	50	240	20 až 30	50	0,09	0,1	2,31	3,01	0,0496	140	190	100	290	150	0,49	34
G25	40	50	240	20 až 65	50	0,23	0,1	2,31	4,81	0,0496	224	190	100	290	150	0,49	34
G40	65	50	240	20 až 100	50	0,6	0,1	2,31	7,82	0,0496	364	190	100	290	150	0,49	34
G65	100	50	240	20 až 160	50	1,42	0,1	2,31	12,0	0,0496	560	190	100	290	150	0,49	34
G100	160	50	240	20 až 200	50	3,64	0,1	2,31	19,3	0,0496	896	190	100	290	150	0,49	34

⁽¹⁾ Δpr: tlaková ztráta (mbar) s ρ = 0,83 kg/m³ a při Q_{max}



Delta DN50 G100 S1-Flow v ocelovém provedení a vybaven obtokem, nástavbou pro počítadlo a senzorem Cyble

TLAKOVÁ ZTRÁTA PLYNOMĚRŮ DELTA

$$\text{Výpočet tlakové ztráty: } \Delta p = \Delta p_r \times \frac{\rho n}{0,83} \times (P_b + 1) \times \left[\frac{q}{Q_{\max}} \right]^2 \times \left[\frac{273}{(273 + T_b)} \right]$$

INSTALACE

Každý plynoměr je dodán se záslepkami pro instalované vysílače a olejem pro mazání. Prosíme, pečlivě si přečtěte uživatelskou příručku dodanou s plynoměrem.

Pokyny uvedené v příručce zajistí optimální funkci plynoměru Delta po dobu mnoha let.

kde:

Δp :	Tlaková ztráta ve vypočtených podmínkách
Δp_r :	Tlaková ztráta v referenčních podmínkách
ρn :	Hustota plynu (kg/m^3) při 0 °C a 1013 mbar
P_b :	Provozní tlak (měřidlo bar)
q :	Průtoková rychlost (m^3/h)
Q_{\max} :	Maximální průtoková rychlost (m^3/h)
T_b :	Teplota plynu (°C)



Těsnicí filtry od DN25 do DN150



Delta DN80 G100 s Corus PTZ



Teploměrná jímka vybavena těsnicími otvory



Delta DN50 G65 S1-Flow vybaven nástavbou pro počítadlo a obtok

PŘÍSLUŠENSTVÍ / VOLITELNÁ VÝBAVA

Plochý těsnicí filtr:

- » Plochý těsnicí filtr pro instalaci mezi příruby DN25 až DN150, vysoká tepelná odolnost se stupněm filtrace 100.

Vnější kartuše silikagel:

- » Příslušenství pro údržbu na instalované vnější kartuši silikagel pro extrémní podmínky.

Zátka Pete®:

- » Ideální pro plnění maziva do krytu plynoměru za chodu zařízení. Zátka je nutno instalovat namísto závitové zátky krytu.

Při zapojení do tlakového otvoru ho lze použít pro měření tlaku a teploty měřeného plynu. Velikost přípojky: ¼" NPT nebo ¼" BSP. Maximální tlak plynu: 20 bar.

Konzole pro montáž objemového převodníku:

- » Toto zařízení umožňuje instalaci objemového převodníku Itron Corus PTZ přímo na plynoměr, nebo na nejvhodnější místo plynoměru pro snadné čtení počítadla převodníku.

Teploměrná jímka:

- » Tyto závitované ¼" NPT teploměrné jímky lze instalovat do plynoměru. Lze je instalovat dodatečně na standardní verzi (zapojeno do stávajícího tlakového otvoru), nebo je lze instalovat do verzí s dodatečným závitováním. Vnitřní průměr teploměrné jímky je 7 mm; umožňuje instalaci nejběžnějších tepelných sond.

Nástavba počítadla:

- » Tato volba umožňuje prodloužení vzdálenosti mezi tělem plynoměru a počítadlem pro usnadnění odečtu v případě, že je plynoměr pokrytý ledem z důvodu nízkých teplot.

Obtok:

- » Lze instalovat jako volitelnou výbavu na ocelové verzi DN50. Umožňuje tok plynu, pokud je plynoměr z jakéhokoliv důvodu zablokovaný.



Přidejte se k nám při tvorbě **důmyslnějšího světa**.
Pro více informací navštivte itron.com

Přestože se společnost Itron snaží, aby obsah jejích marketingových materiálů byl co možná neaktuálnější a přesný, společnost Itron nečiní žádná prohlášení, přísliby nebo záruky o přesnosti, úplnosti nebo přiměřenosti takových materiálů a nenesou odpovědnost za chyby a opomenutí v takových materiálech. V souvislosti s obsahem těchto marketingových materiálů se neposkytuje žádná záruka, implikovaná, výslovná nebo zákonná, včetně, ale ne výhradně, záruk o neporušení práv třetích stran, vlastnictví, obchodovatelnosti, a vhodnosti zboží pro specifický účel použití.
© Autorská práva 2014 Itron. Veškerá práva vyhrazena. **GA-Delta-09-EN-11-16**

ITRON GmbH

Hardeckstraße
D-76185 Karlsruhe
Německo

Tel.: +49-721 5981 0

Fax: +49-721 5981 189